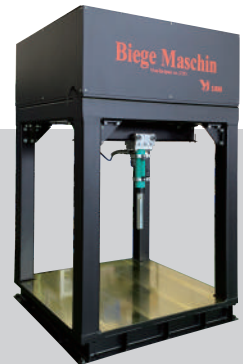




VINATEC JAPAN

今まで無かった製品・
欲しかった金属加工製品を
実現・造る企業。



歪み修正機
Biege Maschin
VJ-1000



金属パイプ曲がり修正機
phipusher
VIN-0546



単管ダボ加工機
puncher
R-200



搬送作業用台車
VINA ROLLER

製造・販売元

有限会社 VINATEC JAPAN <https://www.vinatec-jp.com/>

営業所：〒613-0034 京都府久世郡久御山町佐山新開地30 TEL.0774-46-5171 FAX.0774-48-1287

VINATEC JAPAN Co., Ltd.

曲がってしまった
建築足場パイプを
ジャッキベースを
真っ直ぐに！

phipusher II

単管パイプ・ジャッキベース修正機

パイププッシャーII



建築足場・レンタル業の方に**朗報!** 単管パイプ修正機・ジャッキベース修正機が一台の機械に!



コスト削減と安全を確保!

- 48.6φまでの単管パイプの曲がりを修正。
- オプションのパイプ受けアタッチメントを装着することで、ジャッキベースのシャフトの曲がりを修正できます。
- システム足場の支柱のような長さのあるパイプにも対応可能になりました。

単管パイプ・ジャッキベース修正機

パイププッシャーII

phipusher II

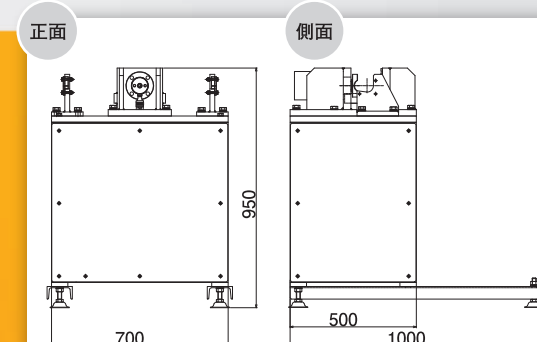


特長

- フットスイッチだから両手が使え一人作業が可能!
- 加圧シリンダーを任意の位置で止められます
- 100V仕様だから、場所を選びません
- 140角・120角のジャッキベースに対応!
- 油圧ポンプ内蔵で、最大出力15tを実現



フットスイッチで作業も簡単!

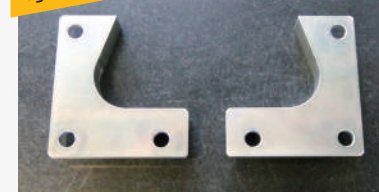


型式	VIN-150
寸法	W700×H950×D1,000mm
重量	140kg
電源	AC100V

対応パイプ径.....38.1φ~48.6φ
 対応ジャッキプレート...120角・140角

パイプ受けアタッチメント

オプション-1



アタッチメントを使用すれば、細いパイプにも対応可能です。



使用例

パイプスタンド

オプション-2



支えがあるから長いパイプも一人で作業できます。

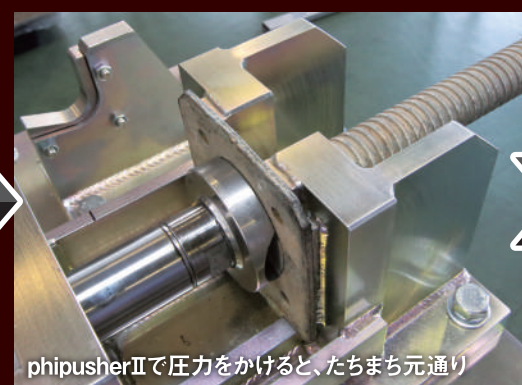


使用例

ジャッキプレート修正



変形してしまったプレート



phipusherIIで圧力をかけると、たちまち元通り



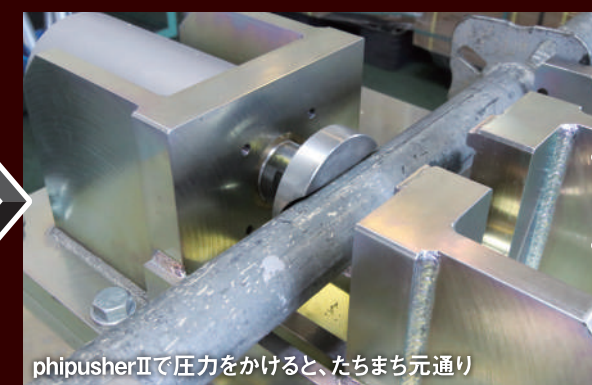
phipusherIIで修正

※phipusherIIは、140角・120角のジャッキベースに対応できます。

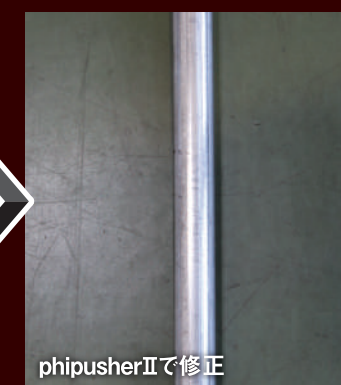
単管パイプ修正



変形してしまった単管パイプ



phipusherIIで圧力をかけると、たちまち元通り



phipusherIIで修正

※オプションのアタッチメントを取り付けることによって細いパイプにも対応できます。

※非対応のパイプ径はご相談ください。パイプ受けアタッチメントに対応いたします。